

保証の明細

【保証する項目について】

この製品の保証期間は、日本オフィス家具協会(JOIFA)「オフィス家具—製品安全基準のガイドライン」に基づき、以下の表を定めております。この期間は、お客様がご購入された日から、通常の執務状態(1日8時間程度)で、ご利用いただいた場合を想定しております。

外観・表面仕上げ	塗装および樹脂部品の変色・褪色、レザー・クロスの摩耗	1年
機構部・可動部	引出し・スライド機構、扉の開閉、錠前、昇降機構等の故障	2年
構造体	強度・構造体に係わる破損	3年

※保証期間中の製品不具合については、部品の交換等の修理にて対応させていただきます。

※保証期間経過後の修理は有料にて承ります。

(経過後の点検・修理は、製品を保有される方に実施責任があります。)

※保証期間内でも、次の場合は有料となります。

- 購入履歴(購入年月日・購入者名・販売店名)を提示いただけない場合。
- 弊社発行の取り扱い説明書・商品貼付ラベル等に従って使用されていない製品の故障または破損。
- 中古品・譲渡品・個人売買品の故障または破損。
- 消耗品(電池・電球・バッテリー・キャスター・脚端及びフェルト・肘パット等)
- 異常な環境下(高温・多湿・著しい温度変化等)での使用、保管による故障または破損。
- 天然材料(木・革・その他)における色目、縫い、光沢等の質感の違い。
- 弊社に責のない外部要因(天災地変・火災・異常電圧等)に起因する故障及び破損。
- 使用時の手垢・埃等の汚れによる仕上げ表面の変化。
- 納品後の移動・運搬による故障または破損。
- 可動部の動作音(椅子のリクライニング等)。
- 日本国以外で使用する場合。

【修理用部品の保有期間について】

製品の製造中止後5年間とさせていただきます。

JOIFA標準使用期間

日本オフィス家具協会(JOIFA)では、消費生活用製品安全法の主旨に合わせ、一定の使用条件で、安全上支障なく、ご使用できる期間として、自主的に『JOIFA標準使用期間』を設定しました。この期間は、注意を喚起することが目的で、製品の無償保証期間ではありません。通常、JOIFA標準使用期間を過ぎると摩耗や経年変化などによる故障が増大することが考えられます。その場合には、点検・整備や部品交換で継続使用いただくか、ご使用に耐えない場合には、買い替えをお勧めさせていただきます。

詳しくは、日本オフィス家具協会(JOIFA)のホームページを、ご覧ください。

<http://www.joifa.or.jp/>

製品の廃棄について

不要となった製品の廃棄は、法令によりお客様が適切に処理する責任があります。廃棄の際は、法令に従った適切な廃棄処理をお願いいたします。廃棄に関するご質問は、管轄する地方自治体に、お問い合わせください。

OKamura

株式会社オカムラ

横浜市西区北幸天理ビル1-4-1
<http://okamura.co.jp>

修理に関するご用命は オカムラサポートサービス	製品に関するご用命は お客様相談室
フリーダイヤル ☎ 0120-448-105 受付時間 24H受付(無休)	フリーダイヤル ☎ 0120-81-9060 受付時間 9:00~17:00(土・日・祝日を除く)
お問い合わせの際、あらかじめ製品番号をご確認いただくと、ご案内がスムーズです。	

業務用

GIC204
2019-12

ミーティング・アメニティテーブル

Marca

【マルカ サイドフォールディングテーブル】

取扱説明書

このたびはオカムラ製品(マルカ サイドフォールディングテーブル)をお買い上げいただきましてありがとうございます。

本書は(マルカ サイドフォールディングテーブル)を正しくお使いいただくためのガイドブックです。

ご使用前に本書をよくお読みになり、

内容をご理解された上でご使用くださいますようお願いいたします。

また、常にお手元においてご使用されることをお勧めいたします。



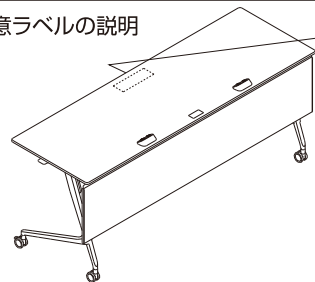
OKamura

安全にお使いいただくために(必ずお守りください)



この表示は、誤った取扱いをすると、傷害を負う可能性や、物的損害の発生が想定される内容を表示しています。

■注意ラベルの説明



- この製品には使用者の生命、身体、財産への危害や損害を防ぐ目的として上記の注意ラベルが貼ってありますので、注意事項を守ってご使用ください。
- 注意ラベルは絶対に破ったり、傷ついたり、字を消したり、剥がしたりしないでください。

⚠️ 注意

乱暴な取扱いや用途以外のご使用は避けてください。破損や転倒によりケガをする恐れがあります。

- 本製品を踏み台代わりにしないでください。
- 天板にもたれたり、腰掛けたりしないでください。
- 天板面にものを載せる時は、静かに載せてください。

レイアウト変更などによる移動や収納は以下のことからご注意ください。

- 天板の上にものをのせたまま移動しないでください。
- 段差や溝を乗り越える場合は、必ず2人以上で持って運んでください。
- ネスティングした状態では、絶対に移動させないでください。
- 配線などは必ず外してください。

移動は必ず長手方向（表示シールの移動方向）に行なってください。転倒してケガや破損することがあります。

- ネスティングやレイアウトの際、やむを得ず、前後方向に移動する場合は、不安定な状態になりますので、転倒に注意して行なってください。

テーブル使用中は、操作レバーを操作しないでください。転倒してケガをする恐れがあります。

確実にロックがかかっていることを確認してください。転倒してケガをする恐れがあります。

可動部分・スキマには、指や手を入れないでください。

- 天板裏面の機構部やスキマには、絶対に指や手を入れないでください。スキマや機構部分に挟まれてケガをする恐れがあります。

破損や転倒の恐れがありますので、以下のことから注意してください。

- ボルトやネジのゆるみによるガタツキが生じた時は締め直してください。
- 部品が外れたままで使用しないでください。
- コードが人や運搬車などで直接踏まれないようにしてください。
- コードを造営材等に、ステップや釘などで固定して使用しないでください。

分解・修理はしないでください。

- お客様での分解・修理は大変危険ですので、必ず弊社販売窓口までご連絡ください。

改造はしないでください。故障や事故の原因となります。

- お客様による改造は、故障と事故の原因となります。又、その場合の責任は弊社として負いかねます。
- 改造が必要な場合は、事前に弊社販売窓口までご連絡ください。

最大積載質量を超えるものを載せないでください。転倒や破損の恐れがあります。

積荷部	最大積載質量
天板	60kg(等分布質量)
棚板	10kg(等分布質量)

※等分布質量とは……
天板等に均等に質量をのせることを意味します。部分的に偏った質量をのせるとバランスが崩れ、落下や転倒の恐れがあります。

設置の際のお願い

下記事項をお守りにならなかった場合には、不具合が生じる場合があります。また、その場合の責任は弊社としては負いかねます。

■屋内でのご使用をお願いいたします。

- 屋外や水のかかるところ等では、反り・カビの発生など故障を引き起こす原因となりますので、使用しないでください。

■直射日光の当たる場所は、変形や日焼けによる変色の原因となりますので避けてください。

- 窓際などへ設置する場合は、常にカーテンやブラインドなどで直射日光を遮るようにしてください。

■高温や湿気、乾燥の著しい場所は、変形や変色、カビの原因となりますので避けてください。

■ストーブ・エアコンなどの熱や風が直接当たる場所は、変形や変色の原因となりますので避けてください。

■平らな場所でご使用ください。

- ご使用の際、水平が保たれない場所で使用しますと、本体の歪み、可動部の不良の原因となります。

適切な換気の励行に関するお願い

- 購入当初は、化学物質の発散が多いことがあります。しばらくの間は、換気や通風を十分行なうようにしてください。
- 室内が著しく高温多湿となる場合(温度28℃、相対湿度50%超が目安)には、窓を閉め切らないようにしてください。

適用製品

■樹脂幕板タイプ

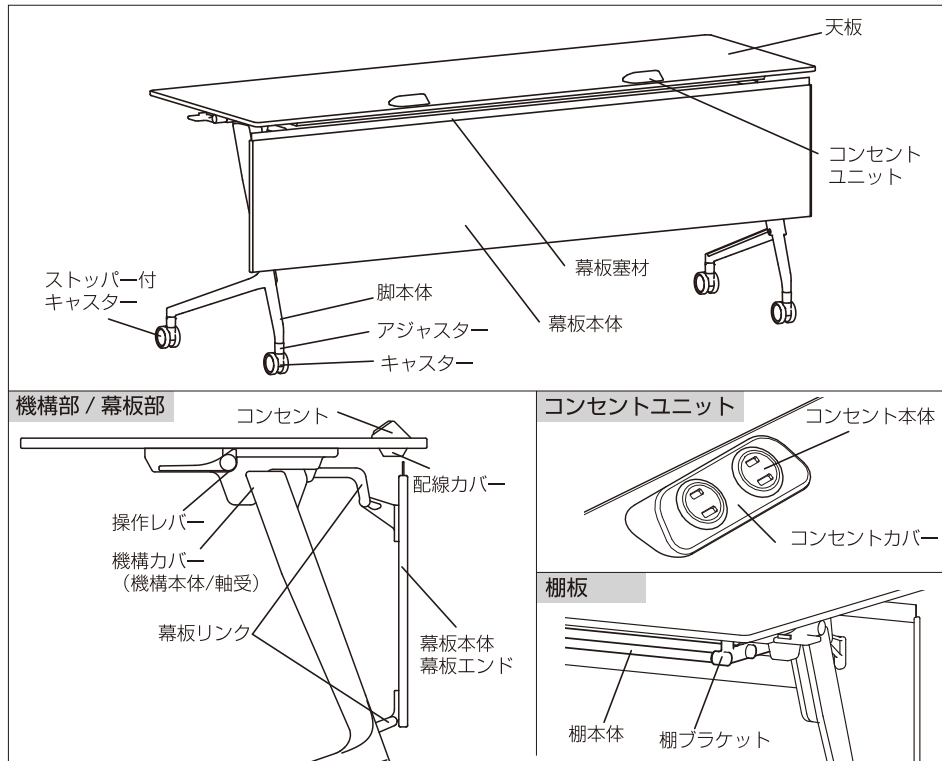
寸法単位(mm)

仕様	幅		2100		1800		1500		1200	
	奥行	高さ	600	450	600	450	600	450	600	450
	720									
		製品コード	製品コード	製品コード	製品コード	製品コード	製品コード	製品コード	製品コード	製品コード
コ ン テ ン ト 付	棚板付	幕板付	81F5FH	81F5FG	81F5FB	81F5FA	81F5FD	81F5FC	81F5FF	81F5FE
	棚板付	幕板なし	81F5FJ	81F5FN	81F5FY	81F5FX	81F5FZ	81F5FW	81F5FT	81F5FR
コ ン テ ン ト なし	棚板なし	幕板付	81F5EH	81F5EG	81F5EB	81F5EA	81F5ED	81F5EC	81F5EF	81F5EE
	棚板なし	幕板なし	81F5EJ	81F5EN	81F5EY	81F5EX	81F5EZ	81F5EW	81F5ET	81F5ER
コ ン テ ン ト なし	棚板付	幕板付	81F5BH	81F5BG	81F5BB	81F5BA	81F5BD	81F5BC	81F5BF	81F5BE
	棚板付	幕板なし	81F5BJ	81F5BN	81F5BY	81F5BX	81F5BZ	81F5BW	81F5BT	81F5BR
	棚板なし	幕板付	81F5AH	81F5AG	81F5AB	81F5AA	81F5AD	81F5AC	81F5AF	81F5AE
	棚板なし	幕板なし	81F5AJ	81F5AN	81F5AY	81F5AX	81F5AZ	81F5AW	81F5AT	81F5AR

■木目幕板タイプ

仕様	幅		2100		1800		1500		1200	
	奥行	高さ	600	450	600	450	600	450	600	450
	720									
		製品コード	製品コード	製品コード	製品コード	製品コード	製品コード	製品コード	製品コード	製品コード
コ ン テ ン ト 付	棚板付	幕板付	81F5WH	81F5WG	81F5WB	81F5WA	81F5WD	81F5WC	81F5WF	81F5WE
	棚板なし	幕板なし	81F5XH	81F5XG	81F5XB	81F5XA	81F5XD	81F5XC	81F5XF	81F5XE
コ ン テ ン ト なし	棚板付	幕板付	81F5YH	81F5YG	81F5YB	81F5YA	81F5YD	81F5YC	81F5YF	81F5YE
	棚板なし	幕板なし	81F5ZH	81F5ZG	81F5ZB	81F5ZA	81F5ZD	81F5ZC	81F5ZF	81F5ZE

各部の名称



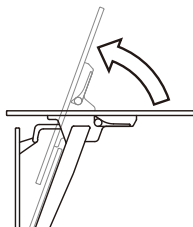
ご使用方法

■天板 (収納時/使用時)

天板下の操作レバーにより、簡単にトップアップ/トップダウンが行なえます。

収納時

- ①天板下の操作レバーを握り、上方に天板を上げてください。
- ②操作レバーを放してください。
- ③「カチッ」とロックされるまで、上方に引き上げてください。



使用時

- ①天板下の操作レバーを握り、下方に天板を下げてください。
- ②操作レバーを放してください。
- ③「カチッ」とロックされたことを確認してください。



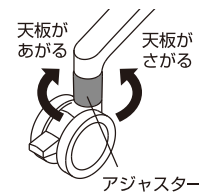
注意
可動部・スキマには手や指を入れないでください

ご使用方法

■アジャスター/キャスターストッパー

アジャスター

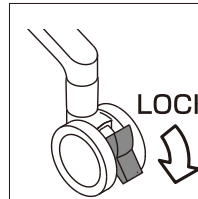
キャスター上部のアジャスターを回して高さ調整 (最大10mm) ができます。右に回すと天板高さが上がり、左に回すと天板高さが下がります。



注意

収納の際は、アジャスターを天板がさがる方向に回しきり、調整をゼロに戻してから行ってください。脚と脚があたり破損することがあります。

キャスターストッパー



レバーを下げると、車輪の回転が固定 (LOCK) されます。



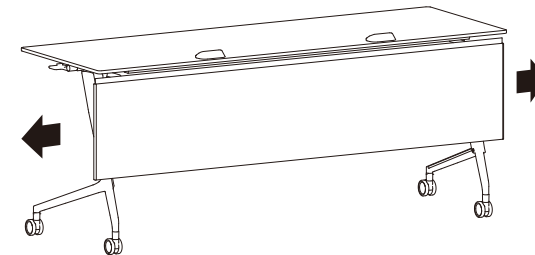
レバーを上げると、車輪の回転固定が解除 (FREE) されます。

■移動方法

キャスターのレバーをFREEの状態にし、天板の縁に手を掛けて、長手方向 (表示シールの移動方向) に行なってください。トップアップ/トップダウン時も移動可能です。

注意

ネスティングやレイアウト変更の際、やむを得ず、前後方向に移動する場合は、不安定な状態になりますので、転倒に注意して行ってください。

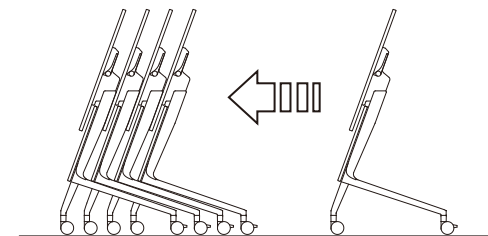


■収納

ネスティングにより効率よく収納することができます。

注意

ネスティングやレイアウト変更の際、やむを得ず、前後方向に移動する場合は、不安定な状態になりますので、転倒に注意して行ってください。



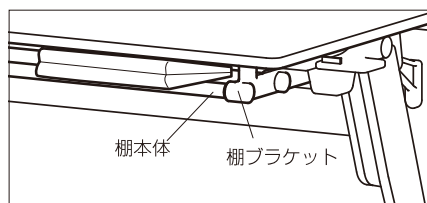
ご使用方法

■棚板(棚板付タイプ)

書類やファイルなどを収納できます。(A4サイズ横置き)

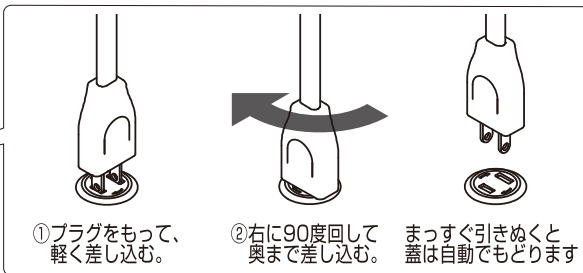
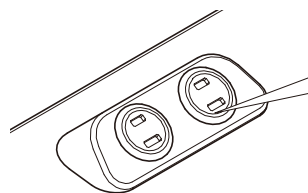
⚠ 注意

棚板に大きなバッグなどを無理に入れないでください。
棚板本体が曲がり、脱落や破損することがあります。



■コンセント(コンセントユニット付タイプ)

コンセントは回転蓋式です。
図の手順でご使用ください。



テーブル一台あたり：定格電圧 100V、定格電流 15A、コード長さ 3m、1500W(ワット)

コンセントユニットの数
2口1セットのコンセントユニットが1200Wと1500Wは1つ、1800Wと2100Wは2つ付いています。

⚠ 警告



●コンセントの容量は、合計で 1500W (ワット) までです。容量オーバーは火の原因となります。

●テーブルを移動する際は、必ず電源プラグを抜いてから移動してください。コードが断線して感電や火災の原因となります。

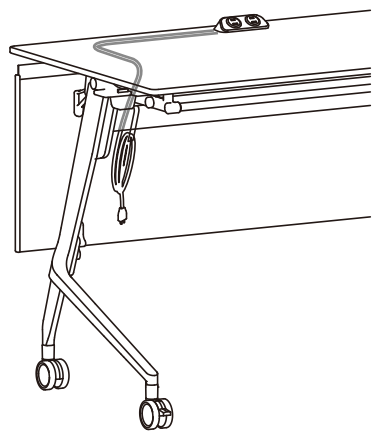


●コンセントをぬらさないでください。感電や火災の原因となります。

●コンセント自体やプラグ抜き差しの際に過剰に力を加えないでください。

ケーブルクリップ

コンセント未使用時または移動の際は電源プラグを抜いて、図のようにクリップによって束ねて収納してください。



「故障かな?」と思う前にご確認ください

不具合内容	確認事項	対処方法
キャスターの転がりが悪い。	キャスターストッパーが、固定(LOCK)の状態ではありませんか?	キャスターストッパーレバーを左にスライドさせて、解除(FREE)の状態にしてください。
	キャスターに異物(糸くずや毛糸など)が、からみついていませんか?	異物を取り除くか、新しいキャスターと交換してください。キャスターの交換は、弊社販売窓口までご相談ください。
天板がガタつく。	トップアップ/トップダウンのストッパーが、しっかりとロックされていますか?	天板下の操作レバーを握って、下方に天板を下げて、「カチッ」とロックされたことを確認してください。
	床は平らですか?	アジャスターにて、不陸調整を行ってください。平らな場所でご使用ください。
異音がする。		お問い合わせの販売店、または弊社販売窓口までご相談ください。

未永くお使いいただくためのお願い

下記事項をお守りにならなかった場合には、製品に不具合が生じる場合があります。また、その場合の責任は弊社としては負いかねます。

使用上のご注意とメンテナンスについて

- 使用中にボルトやネジの緩みによるガタツキが生じた時は、必ず早めの増締めをしてください。
- 湯気が当たる場所での使用は避けてください。サビの原因となります。
- 刃物等の鋭利な物を天板上で直接ご使用にならないでください。傷・破損の原因となります。
- 加熱した鍋、湯沸かし等を直接置かないでください。
- 水に濡れた時は、乾いた柔らかい布で拭き取ってください。
- お茶・コーヒー・洗剤・薬品などをこぼした場合は、すぐに拭き取ってください。
- この取扱説明書をいつでも取り出せるよう大切に保管してください。
- こまめに、メンテナンスしながらお使いいただくのが製品を長持ちさせる秘訣です。保証期間終了後は早めに点検と修理(有償)を弊社にご用命ください。



日常のお手入れについて

樹脂部

- 固く絞った柔らかい布で水拭きをしてください。
- 汚れが目立つ場合は、薄めた中性洗剤溶液を柔らかい布に浸して絞ってから、拭き取ってください。洗剤が残らないように水拭きで取り除き、さらしてから拭きして乾燥させてください。
- 中性以外の洗剤やクリーナーは樹脂部を痛めますので使わないでください。

アルミ部

- 清潔で乾いた柔らかい布で拭きしてください。
- 水分、指紋(皮脂)等が付着した場合は、速やかに拭き取ってください。水分、指紋(皮脂)等が付着した状態で放置しますと、アルミ部が酸化し、光沢、風合いが失われますので、ご注意ください。

スチール部、天板

- 清潔で乾いた柔らかい布で拭きしてください。
 - 汚れた場合は速やかに、薄めた中性洗剤溶液を柔らかい布に浸し、絞ってから拭き取ってください。洗剤が残らないように水拭きで取り除き、さらしてから拭きして乾燥させてください。
- 〈注意事項〉
- 水分が付いたまま放置したり、シンナー、ベンジン等の有機溶剤、化学クロス等でのお手入れは行わないでください。万が一変色したり風合いが変わってしまった場合は、元には戻りませんのでご注意ください。

主な材質と表面仕上げ

	部位	主な材質	表面加工
天板	表面材	高圧メラミン樹脂化粧板	—
	芯材	金属(鋼)	メラミン樹脂塗装
	縁材	ABS樹脂	—
機構部	フラップメカ本体	金属(鋼)	メラミン樹脂塗装
	フラップメカカバー	ABS樹脂	—
	操作レバー	ナイロン	—
	連結管	金属(鋼)	メラミン樹脂塗装
脚	本体	金属(アルミ)	ポリエステル樹脂塗装
	キャスター	ナイロン	—
幕板	本体	塩化ビニル樹脂	—
	端面部材	ABS樹脂	—
	表面材(木目幕板タイプ)	オレフィンシート	—
棚板	本体	金属(鋼)	メラミン樹脂塗装
	ブラケット	ナイロン	—
配線部	コンセントユニット本体	ABS樹脂	—
	コンセントユニットカバー	ABS樹脂	—
	配線カバー	金属(鋼)	メラミン樹脂塗装

※製品の仕様については、改良のため予告なく変更を行なう場合もありますのでご了承ください。

製品コードラベル

本製品には製品コードなどを記載した製品コードラベルが貼ってあります。
お問い合わせや同一製品を再注文される際にご確認ください。

okamura	JOIFA308
製品コード 0000000 0000	
製造年/ロットNo. 2000年/12345678A	
JOIFA標準使用期間 00年	

