

会議テーブル
フェズリー

Feathery シリーズ

【4本脚/単柱脚タイプ】

取扱説明書

このたびはオカムラ製品〈フェズリーシリーズ〉を
ご購入いただきましてありがとうございます。

本書は〈フェズリーシリーズ〉を正しくお使いいただくためのガイドブックです。

ご使用前に本書をよくお読みになり、

内容をご理解された上でご使用くださいますようお願いいたします。

また、常にお手元においてご使用されることをお勧めいたします。



okamura

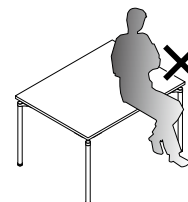
安全にお使いいただくために(必ずお守りください)

⚠ 注意 この表示は、誤った取扱いをすると、傷害を負う可能性や、物的損害の発生が想定される内容
を表しています。

⚠ 注意

乱暴な取扱いや用途以外のご使用は避けてください。
破損や転倒によりケガをする恐れがあります。

- 本製品を踏み台代わりにしないでください。
- 本製品にもたれたり、腰掛けたりしないでください。
- 天板に物を載せる時は、静かに載せてください。
- 天板の角に重いものを載せないでください。



分解・修理はしないでください。

- お客様での分解・修理は大変危険ですので、必ず弊社販売窓口までご連絡ください。
- ボルトやネジが緩んだまま使わないでください。本体が壊れてケガをする恐れがあります。

改造はしないでください。
故障や事故の原因となります。

- お客様による改造は、故障の原因となります。また、その場合の責任は弊社として負いかねます。
- 改造が必要な場合は、事前に弊社販売窓口までご連絡ください。

スキマには手や指を入れないでください。
ケガをする恐れがあります。

破損や転倒の恐れがありますので、
以下のことがらに注意してください。

- ボルトやネジのゆるみによるガタツキが生じた時は締め直してください。
- 部品が外れたままで使用しないでください。

レイアウト変更などによるデスクの移動や
収納は以下のことがらにご注意ください。

- 天板の上にものを載せたまま移動しないでください。
- 移動の際は、周辺に障害物や危険がないか十分に確認してください。
- 段差や溝を乗り越える場合は、必ず2人以上で持って運んでください。

最大積載質量を超えるものを載せないで
ください。転倒や破損の恐れがあります。

積荷部	最大積載質量
天板	60kg(等分布質量)
荷物掛け	3kg

※等分布質量とは……

天板に均等に質量をのせることを意味します。部分的に偏った質量をのせるとバランスが崩れ、落下や転倒の恐れがあります。

適用製品一覧

4本脚タイプ					単柱脚タイプ	
4L55AA	4L55AB	4L55AC	4L55AJ	4L55AK	4L55TK	4L55TR

設置の際のお願い

下記事項をお守りにならなかった場合には、不具合が生じる場合があります。また、その場合の責任は弊社としては負いかねます。

屋内でのご使用をお願いいたします。

●屋外や水のかかるところ等では、反り・カビの発生など故障を引き起こす原因となりますので、使用しないでください。

直射日光の当たる場所は、変形や日焼けによる変色の原因になりますので避けてください。

●窓際などへ設置する場合は、常にカーテンやブラインドなどで直射日光を遮るようにしてください。

高温や湿気、乾燥の著しい場所は、変形や変色、カビの原因になりますので避けてください。

ストーブ・エアコンなどの熱や風が直接当たる場所は、変形や変色の原因になりますので避けてください。

水平を保つように設置してください。

●設置するときは、必ず本体を水平を保つようにしてください。水平が保たれない状態で設置しますと、本体の歪み、可動部の不良の原因になります。

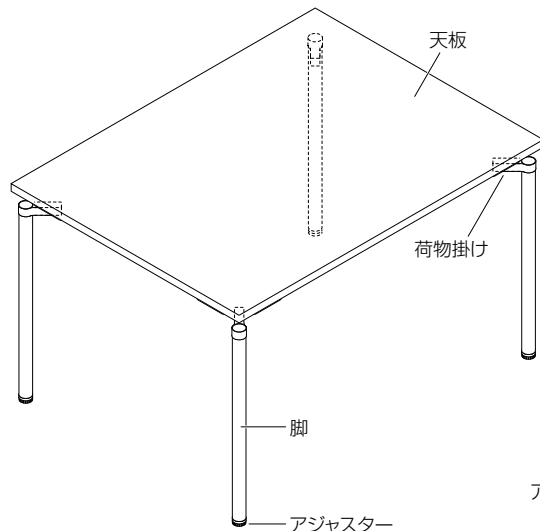
●アジャスターにより、床面と水平を保つように調整してください。

適切な換気の励行に関するお願い

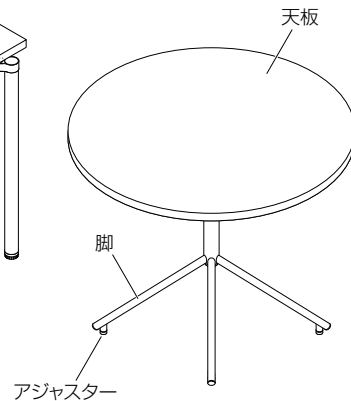
- 購入当初は、化学物質の発散が多いことがあります。しばらくの間は、換気や通風を十分行なうようにしてください。
- 室内が著しく高温多湿となる場合(温度28℃、相対湿度50%超が目安)には、窓を閉め切らないようにしてください。

各部の名称

■4本脚タイプ



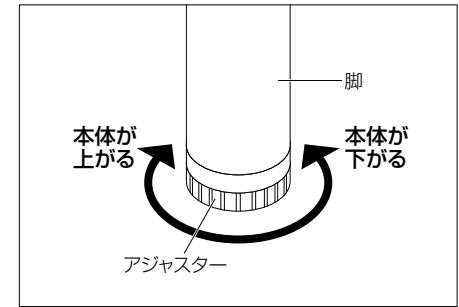
■単柱脚タイプ



ご使用方法

■アジャスター

高さは、本体下部のアジャスターを回すことにより、0～10mmの範囲で調整できます。設置の際にはこのアジャスターにより、製品の水平を保つようお願いいたします。

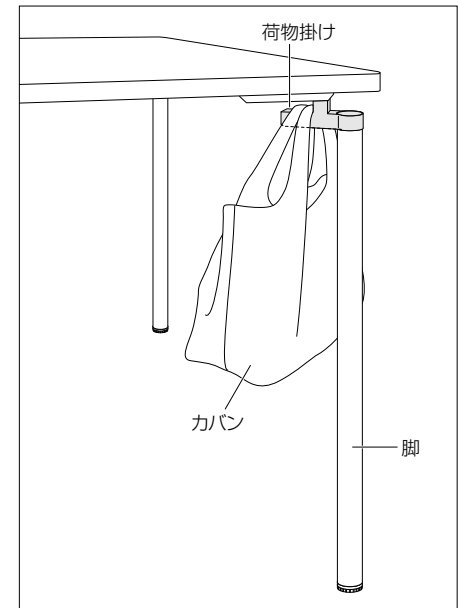


⚠ 注意

アジャスト作業は、手や指を挟まないように、必ず2人以上で行ってください。

■荷物掛け

脚上部に付属しているバーには、カバンなどを掛けることができます。



⚠ 注意

最大積載質量(3kg)を超えるものを掛けないでください。転倒や破損の恐れがあります。

主な材質と表面仕上げ

部 位	主な材質		表面仕上げ
天板	表面材	メラミン化粧板	—
	芯 材	パーティクルボード、ペーパーコア、アルミ材	—
	縁 材	ABS樹脂成型品	—
補強	スチール		焼付塗装
脚	スチール、アルミダイキャスト		焼付塗装
脚端	ポリアミド		—

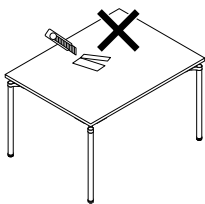
※製品の仕様については、改良のため予告なく変更を行なう場合もありますのでご了承ください。

末永くお使いいただくためのお願い

下記事項をお守りにならなかった場合には、製品に不具合が生じる場合があります。また、その場合の責任は弊社としては負いかねます。

ご使用上の注意とメンテナンスについて

- 使用中にボルトやネジの緩みによるガタツキが生じた時は、必ず早めの増締めをしてください。
- 刃物等の鋭利な物を、天板上で直接ご使用にならないでください。傷・破損の原因となります。
- 湯気が当たる場所での使用は避けてください。サビの原因となります。
- 水に濡れた時は、乾いた柔らかい布で拭き取ってください。
- お茶・コーヒー・洗剤・薬品などをこぼした場合は、すぐに拭き取ってください。
- この取扱説明書をいつでも取り出せるよう大切に保管してください。
- こまめに、メンテナンスしながらお使いいただくのが製品を長持ちさせる秘訣です。保証期間終了後は早めに点検と修理(有償)を弊社にご用命ください。



お手入れについて

日常のお手入れ

- 日常のお手入れは、必ず乾いた柔らかい布で行なってください。

お手入れの際のご注意

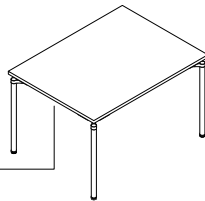
- 市販のクリーナーなどをご使用の際は目立たない部分で変色がないことを確認してからご利用ください。

著しく汚れた場合のお手入れ

- 柔らかい布をうすめた中性洗剤溶液(1~3%)に濡らし、堅く絞ってよく汚れを拭き取ってください。その後、洗剤が残らないように乾いた柔らかい布で乾拭きしてください。

製品コードラベル

本製品には製品コードなどを記載した製品コードラベルが貼ってあります。お問い合わせや同一製品を再注文される際にご確認ください。



保証の明細

1)保証項目

保証期間は、一般社団法人 日本オフィス家具協会(JOIFA)のガイドラインに基づき、ご購入の日から下記の年限とさせていただきます。

1年保証	外觀・表面仕上げ	塗装および樹脂部品の変・褪色、レザー・クロスの摩耗
2年保証	機構部・可動部	引出し・スライド機構、扉の開閉、錠前、昇降機構等の故障
3年保証	構造体	強度・構造体に係る破損

※1 保証期間中の製品不具合については、製品又は部品の交換にて対応させていただきます。

※2 保証期間経過後の修理は有料にて承ります。
(保証期間終了後の点検・修理責任は製品を所有される方にあります)

※3 保証期間内でも、次の場合は有料となります。

- 火災、天災による損傷の場合。
- 使用上の誤りや改造などお客様の責任に帰すると認められた場合。
- 通常より過酷な使われ方をされた場合。(通常とは一般オフィス等での使用状態を想定)

※4 保証は、通常のお手入れやメンテナンスが行なわれていることが前提となります。

2)修理用部品の保有期間について

製品の製造中止後5年間とさせていただきます。

JOIFA標準使用期間

一般社団法人 日本オフィス家具協会(JOIFA)では、改正消費生活用製品安全法の主旨に合わせ、一定の使用条件で、安全上支障なくご使用できる期間として、自主的に「JOIFA標準使用期間」を設定しました。この期間は注意を喚起することが目的で、製品の無償保証期間ではありません。

通常、JOIFA標準使用期間を過ぎると、摩耗や経年劣化などによる故障が増大することが考えられます。その場合には、点検・整備や部品交換で継続使用いただくか、ご使用に耐えない場合には買い替えをお勧めさせていただきます。

JOIFA標準使用期間は、製品に貼付されているラベルをご確認ください。詳しくは、JOIFAのホームページをご覧ください。

一般社団法人 日本オフィス家具協会(JOIFA) <http://www.joifa.or.jp/>

アフターサービスについて(有料)

保証期間終了後も修理により、機能が維持できる場合は有料にて修理を承っています。

早めの点検と修理をご用命ください。

アフターサービス・メンテナンス契約などについてのお問合せは

(株)オカムラサポートアンドサービス **フリーダイヤル ☎ 0120-448-105**

製品の廃棄について

不要となった製品の廃棄は、法令によりお客様が適切に処理する責任があります。廃棄の際は法令に従った適切な廃棄処理をお願いいたします。ご不明な点をご相談ください。

よい品は結局おトクです

オカムラ

株式会社 岡村製作所 オフィス製品部

ホームページアドレス <http://www.okamura.co.jp/>

お問い合わせ・ご相談は **フリーダイヤル ☎ 0120-81-9060**
お客様サービスセンターへ 受付時間 9:00~17:20(土・日・祝日を除く)

Y31015
2015-02