

会議テーブル

tresse tresse-R

【トレッセ/トレッセ-R】

取扱説明書

このたびはオカムラ製品〈トレッセ/トレッセ-R〉を
お買い上げいただきましてありがとうございます。

本書は〈トレッセ/トレッセ-R〉を正しくお使いいただくためのガイドブックです。

ご使用前に本書をよくお読みになり、

内容をご理解された上でご使用くださいますようお願いいたします。

また、常にお手元においてご使用されることをお勧めいたします。



L674DA-MP12

使用上の注意 …… 1P
各部の名称と寸法 …… 2P
使用方法 …… 3P
お手入れ方法 …… 3P
主な材質 …… 4P
保証の明細 …… 裏表紙

okamura

安全にお使いいただくために(必ずお守りください)



この表示は、誤った取扱いをすると、傷害を負う可能性や、物的損害の発生が想定される内容
を表しています。



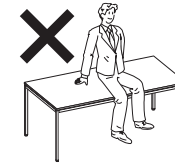
注意

乱暴な取扱いや用途以外のご使用は避けてください。
破損や転倒によりケガをする恐れがあります。

- 踏み台として使用しないでください。

破損や転倒の恐れがありますので、
以下のことがらにご注意ください。

- 本体にもたれたり、腰掛けたりしないでください。
- ボルトやネジのゆるみによるガタツキが生じた時は締め直してください。
- 部品が外れたまま使用しないでください。



レイアウト変更などによるテーブルの移動や
収納は以下のことがらにご注意ください。

- 天板の上にものをのせたまま移動しないでください。
- 本体は必ず2人以上で持って運んでください。
- アジャスター調整時には、手や足をはさまないように2人以上が組みとなり、しっかり支えて行なってください。

分解・修理はしないでください。

- お客様での分解・修理は大変危険ですので、必ず弊社販売窓口までご連絡ください。
- ボルトやネジが緩んだまま使わないでください。本体が壊れてケガをする恐れがあります。

改造はしないでください。
故障や事故の原因となります。

- お客様による改造は、故障の原因となります。また、その場合の責任は弊社として負いかねます。
- 改造が必要な場合は、事前に弊社販売窓口までご連絡ください。

最大積載質量を超えるものを載せないで
ください。転倒や破損の恐れがあります。

積荷部	最大積載質量
天板	60kg(等分布質量)

※等分布質量とは……

天板に均等に質量をのせることを意味します。部分的に偏った質量をのせるとバランスが崩れ、落下や転倒の恐れがあります。

設置の際のお願い

下記事項をお守りにならなかった場合には、不具合が生じる場合があります。
また、その場合の責任は弊社としては負いかねます。

屋内でのご使用をお願いいたします。

- 屋外や水のかかるところ等では、反り・カビの発生など故障を引き起こす原因となりますので、使用しないでください。

直射日光の当たる場所は、変形や日焼けによる
変色の原因になりますので避けてください。

- 窓際などへ設置する場合は、常にカーテンやブラインドなどで直射日光を遮るようにしてください。

高温や湿気、乾燥の著しい場所は、変形や変色、
カビの原因になりますので避けてください。

ストーブ・エアコンなどの熱や風が直接当たる場所は、
変形や変色の原因になりますので避けてください。

水平を保つように設置してください。

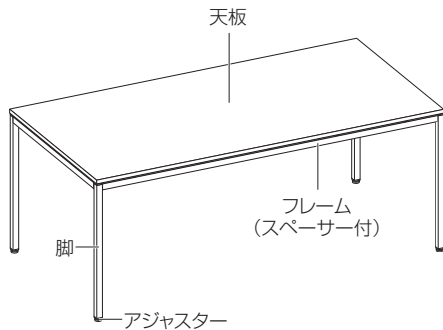
- 設置するときは、必ず本体を水平に保つようにしてください。水平が保たれない状態で設置しますと、本体の歪み、可動部の不良の原因になります。
- アジャスターにより、床面と水平を保つように調整してください。

適切な換気の励行に関するお願い

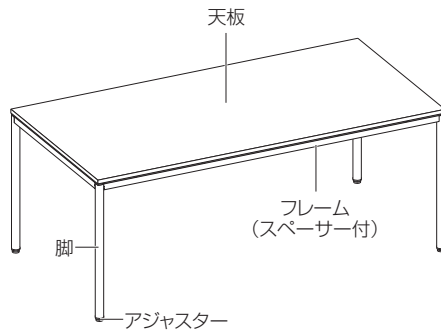
- 購入当初は、化学物質の発散が多いことがあります。しばらくの間は、換気や通風を十分行なうようにしてください。
- 室内が著しく高温多湿となる場合(温度28℃、相対湿度50%超が目安)には、窓を閉め切らないようにしてください。

各部の名称と寸法

■トレッセ



■トレッセ-R



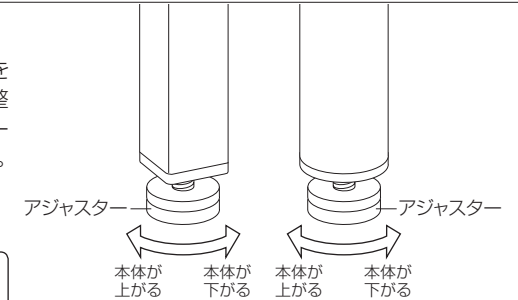
■寸法

天板形状	800	900	1200	1200	1500	1500	1800	1800
品番	L674AA L674AT L677AS	L674BB L674BY L677BZ	L674CA L674CT L677CS	L674CB L674CY L677CZ	L674DA L674DT L677DS	L674DB L674DY L677DZ	L674EA L674ET L677ES	L674EB L674EY L677EZ
幅(mm)	800	900	1200	1200	1500	1500	1800	1800
奥行き(mm)	800	900	800	900	800	900	800	900
高さ(mm)	720	720	720	720	720	720	720	720

ご使用方法

■アジャスターの調整

テーブルの高さは、脚端のアジャスターを回すことにより0～10mmの範囲で調整できます。設置の際には、このアジャスターにより、製品の水平を保つようお願いいたします。



⚠ 注意

アジャスト作業は、指など挟まないように、必ず二人以上で行なってください。

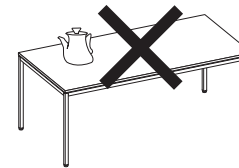
※アジャスター調整幅 0～10mm

末永くお使いいただくためのお願い

下記事項をお守りにならなかった場合には、製品に不具合が生じる場合があります。また、その場合の責任は弊社としては負いかねます。

ご使用上の注意とメンテナンスについて

- 使用中にボルトやネジの緩みによるガタツキが生じた時は、必ず早めの増締めをしてください。
- 刃物等の鋭利な物を天板上で直接ご使用にならないでください。傷・破損の原因となります。
- 直接熱いものを置かないでください。白い跡がつく場合があります。
- 湯気が当たる場所での使用は避けてください。サビの原因となります。
- 水に濡れた時は、乾いた柔らかい布で拭き取ってください。
- お茶・コーヒー・洗剤・薬品などをこぼした場合は、すぐに拭き取ってください。
- この取扱説明書をいつでも取り出せるよう大切に保管してください。
- こまめに、メンテナンスしながらお使いいただくのが製品を長持ちさせる秘訣です。保証期間終了後は早めに点検と修理(有償)を弊社にご用命ください。



お手入れについて

日常のお手入れ

- 日常のお手入れは、必ず乾いた柔らかい布で行なってください。

お手入れの際のご注意

- 市販のクリーナーなどをご使用の際は目立たない部分で変色などが無いことを確認してからご利用ください。

著しく汚れた場合のお手入れ

- 柔らかい布をうすめた中性洗剤溶液(1～3%)に濡らし、堅く絞ってよく汚れを拭き取ってください。その後、洗剤が残らないように乾いた柔らかい布で乾拭きしてください。

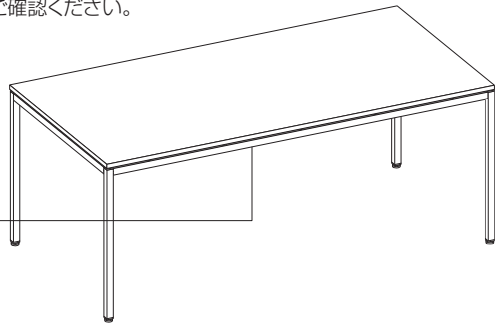
主な材質と表面仕上

部 位		主な材質	表面仕上
天板		合成樹脂化粧板パーティクルボード(メラミン樹脂)	—
脚・フレーム	本体(シルバーフレーム)	金属(鋼)	粉体塗装
	本体(メッキフレーム)	金属(鋼)	めっき(クローム)
	スペーサー	ポリプロピレン	—
	アジャスター	ABS樹脂 >ABS<	—

※ >〇〇< は部品への材質表示を示しています。リサイクルにお役立てください。
 ※製品の仕様については、改良のため予告なく変更を行なう場合もありますのでご了承ください。

製品コードラベル

本製品には製品コードなどを記載した製品コードラベルが貼ってあります。
 お問い合わせや同一製品を再注文される際にご確認ください。



保証の明細

【保証する項目について】
 この製品の保証期間は、日本オフィス家具協会(JOIFA)「オフィス家具-製品安全基準のガイドライン」に基づき、以下の表を定めております。この期間は、お客様がご購入された日から通常の執務状態(1日8時間程度)で、ご利用いただいた場合を想定しております。

外観・表面仕上げ	塗装および樹脂部品の変・褪色、レザー・クロスの摩耗	1年
機構部・可動部	引出し・スライド機構、扉の開閉、錠前、昇降機構等の故障	2年
構造体	強度・構造体にかかわる破損	3年

※ 保証期間中の製品不具合については、製品又は部品の交換等の修理にて対応させていただきます。
 ※ 保証期間経過後の修理は、有料にて承ります。
 (経過後の点検・修理は、製品を所有される方に実施責任があります。)
 ※ 保証期間内でも、次の場合は有料となります。

- ・購入履歴(購入年月日・購入者名・販売店名)を提示いただけない場合。
- ・弊社発行の取扱説明書・商品貼付ラベル等に従って使用されていない製品の故障または破損。
- ・中古品・譲渡品・個人売買品の故障または破損。
- ・消耗品(電池・電球・バッテリー・キャスター・脚端及びフェルト・肘パッド等)
- ・異常な環境下(高温・多湿・著しい温度変化等)での使用、保管による故障または破損。
- ・天然材料(木・革・その他)における色目、縫い、光沢等の質感の違い。
- ・弊社に責のない外部要因(天災地変・火災・異常電圧等)に起因する故障及び破損。
- ・使用時の手垢・埃等の汚れによる仕上げ表面の変化。
- ・納品後の移動・運搬による故障または破損。
- ・可動部の動作音(椅子のリクライニング等)。
- ・日本国以外で使用する場合。

【修理用部品の保有期間について】
 製品の製造中止後5年間とさせていただきます。

JOIFA標準使用期間

日本オフィス家具協会(JOIFA)では、消費生活用製品安全法の主旨に合わせ、一定の使用条件で、安全上支障なくご使用できる期間として、自主的に「JOIFA標準使用期間」を設定しました。この期間は注意を喚起することが目的で、製品の無償保証期間ではありません。通常、JOIFA標準使用期間を過ぎると、摩耗や経年劣化による故障が増大することが考えられます。その場合には、点検・整備や部品交換で継続使用していただくか、ご使用に耐えない場合には、買い替えをお勧めさせていただく場合も有ります。詳しくは、日本オフィス家具協会(JOIFA)ホームページを、ご覧ください。
<http://www.joifa.or.jp/>

製品の廃棄について

不要となった製品の廃棄は、法令によりお客様が適切に処理する責任があります。廃棄の際は、法令に従った適切な廃棄処理をお願いします。廃棄に関するご質問は、管轄する地方自治体に、お問い合わせください。

OKAMURA 株式会社オカムラ 横浜市西区北幸 1-4-1 天理ビル http://okamura.co.jp	修理に関するご用命は オカムラサポートアンドサービス フリーダイヤル ☎ 0120-448-105 受付時間 24H 受付(無休)	製品に関するご質問は お客様相談室 フリーダイヤル ☎ 0120-81-9060 受付時間 9:00-17:20(土・日・祝日を除く)
お問い合わせの際、あらかじめ製品番号をご確認いただくと、ご案内がスムーズです。		