

mode

オフィスシーティング [モード]

取扱説明書

このたびはオカムラ製品〈モード〉をお買い上げいただきましてありがとうございます。本書は〈モード〉を正しくご使用いただくためのガイドブックです。ご使用前に本書をよくお読みになり、内容を理解された上でご使用くださいますようお願いいたします。また常にお手元においてご使用されることをお勧めいたします。

安全にお使いいただくために ・1P
各部の名称 …………… 3～4P
外形寸法 …………… 5～6P
操作方法 …………… 7～10P
ご使用上の注意 …………… 13P
日常のお手入れについて … 13P
主な材質と表面加工 ……… 15P



okamura

株式会社オカムラ
横浜市西区北幸 1-4-1 天理ビル
<https://okamura.co.jp>

修理に関するご用命は オカムラサポートアンドサービス	製品に関するご質問は お客様相談室
フリーダイヤル ☎ 0120-448-105 受付時間 24H 受付 (無休)	フリーダイヤル ☎ 0120-81-9060 受付時間 9:00-17:00 (土・日・祝日を除く)
お問い合わせの際、あらかじめ製品番号をご確認いただくと、ご案内がスムーズです。	

G1D210 / 2021-07

okamura

安全にお使いいただくために(必ずお守りください)

〈絵表示について〉

この取扱説明書および製品への表示では、製品を安全に正しくお使いいただき、あなたや他の人々への危害や財産への損害を未然に防止するために、色々な絵表示をしています。その表示と意味は次のようになっています。内容をよく理解してから本文をお読みください。



この表示は、誤った取扱いをすると、傷害を負う可能性や、物的損害の発生が想定される内容を表しています。

注意

● **乱暴な取扱いや用途以外のご使用は避けてください。**
荷物をのせて台車がわりにしますと、転倒等による事故や荷物の落下による危険性があります。また、イスの上で立ち上がった時、座面の前縁部や肘に腰掛けたりしないでください。転倒してケガをする恐れがあります。

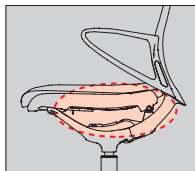
● 分解・修理について

特に、座の昇降装置(ガススプリング)には高圧ガスが封入されており、異常を発見された場合、お客様での分解、修理などは大変危険ですので、必ず弊社販売窓口にご連絡ください。

● 改造について

お客様での改造は、故障や安全上問題となることがあります。その場合の責任は弊社として負いかねます。改造が必要な場合は事前に弊社販売窓口にご相談ください。

● **座裏のリクライニング可動部のスキマには指や手をはさまれないようにご注意ください。**



● キャスターについて

- キャスターは消耗品です。
- ウレタンキャスターは、加水分解やカビの繁殖、紫外線などの影響により経時変化を起こし、亀裂・剥離などの劣化が発生します。経時変化の早さはご使用の環境によって大きくばらつきますので、劣化がございましたら早めのキャスター交換を推奨致します。

● Pタイルの床には

Pタイルの床では、ナイロンキャスターは滑りすぎて転倒する恐れがありますので、ウレタンキャスターをご使用ください。ナイロンキャスターは、じゅうたん・カーペット等の床に適しています。

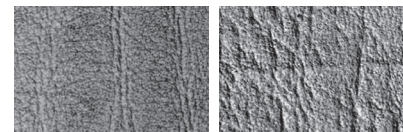
		
	ナイロンキャスター(標準)	ウレタンキャスター(特注)
5本脚(φ622)用	G95272X	G1C860X
5本脚(φ696)、ハイチェア用	G93380X-OG10	G1C862X-OG10

● アップグレードについて

- アップグレードパーツの肘・ランパースポートのお客様での組立は故障や安全上問題となることがありますので、組立が必要な場合は事前に弊社販売窓口までご相談ください。

革張り材の特徴

● 皮革は天然素材のため、部位によってシワやムラ、ガリなど質感に多少の差があったり、表面にバラキズ(Scratch)と呼ばれる、その動物が生体時に自然界で受けた傷の治癒した跡などが見られることがありますが、これはいわば「生きていた証拠」であり、人工的に作られた合成皮革との大きな差でもあります。したがって素材としての機能品質には何ら妨げになりません。



トラ・ガリ(首を動かすためにで バラキズ(キズの治癒した跡) きる首から胸にかけてのシワ)

- 本革の表面には水に強く汚れにくくするために、皮革本来の持ち味を損ねることなく、高度な技術によって表面処理を施してあり、柔軟でしなやかな手触りは時間が経つにつれて体になじんできます。
- 革の張りかたやデザインにより衣服や革が擦れ合い音の鳴ることもありますが、これは革特有のものであります。

設置の際のお願い

下記事項をお守りにならなかった場合には、不具合が生じる場合があります。また、その場合の責任は弊社としては負いかねます。

屋内でのご使用をお願いいたします。

● 屋外や水のかかるところ等では、反り・カビの発生など故障を引き起こす原因となりますので、使用しないでください。

高温や湿気、乾燥の著しい場所は、変形や変色、カビの原因になりますので避けてください。

● ストーブ・エアコンなどの熱や風が直接当たる場所は、変形や変色の原因になりますので避けてください。

直射日光の当たる場所は、変形や日焼けによる変色の原因になりますので避けてください。

● 窓際などへ設置する場合は、常にカーテンやブラインドなどで直射日光を遮るようにしてください。

水平を保つように設置してください。

● 設置するときは、必ず本体を水平を保つようにしてください。水平が保たれない状態で設置しますと、本体の歪み、可動部の不良の原因になります。

適切な換気の励行に関するお願い

- 購入当初は、化学物質の発散が多いことがあります。しばらくの間は、換気や通風を十分行なうようにしてください。
- 室内が著しく高温多湿となる場合(温度28℃、相対湿度50%超が目安)には、窓を閉め切らないようにしてください。

■5本脚



■4本脚オートリターン



■メッシュタイプ



■ハイチェア



※肘はオプションです。

※肘はオプションです。

外形寸法

■クッションタイプ

タイプ	5本脚						
	ハイバック			ミドルバック			
サイドビュー							
肘タイプ	可動肘	樹脂肘	アルミ肘	肘なし	可動肘	樹脂肘	
製品コード	布:CA97B□/C□	布:CA27B□/C□	布:CA87B□/C□ 革:CA88B□/C□	布:CA17B□/C□	布:CA95B□/C□	布:CA25B□/C□	
寸法 (mm)	幅	630	600	592	630	600	
	奥行	布張り:593、革張り:643			布張り:593、革張り:636		
	高さ	990(990-1090)			920(920-1020)		
	座面高さ	430(430-530)			430(430-530)		

■クッションタイプ

タイプ	4本脚オートリターン						
	ハイバック			ミドルバック			
サイドビュー							
肘タイプ	樹脂肘	アルミ肘	肘なし	樹脂肘	アルミ肘	肘なし	
製品コード	布:CA27F□	布:CA87F□ 革:CA88F□	布:CA17F□	布:CA25F□	布:CA85F□ 革:CA86F□	布:CA15H□	
寸法 (mm)	幅	600	605	560	600	605	560
	奥行	布張り:577、革張り:592			布張り:570、革張り:585		
	高さ	1020			950		
	座面高さ	460			460		

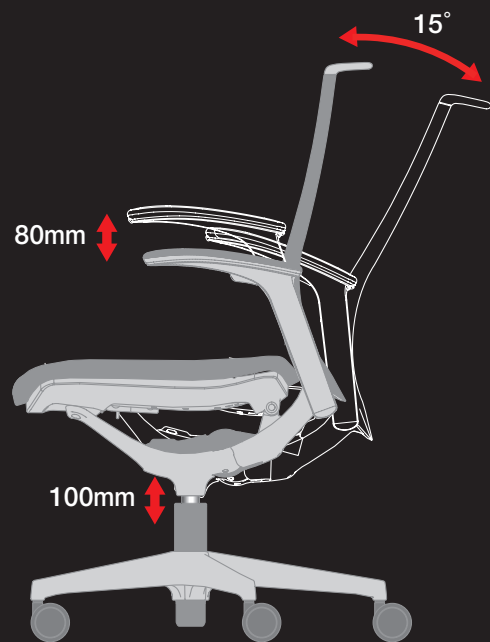
※座面高さは、座面の前縁中央部の高さです。

■クッションタイプ

タイプ	5本脚		ハイチェア			
	ミドルバック		ミドルバック			
サイドビュー						
肘タイプ	アルミ肘	肘なし	樹脂肘	アルミ肘	肘なし	
製品コード	布:CA85B□/C□ 革:CA86B□/C□	布:CA15B□/C□	CA25H□	CA85H□	CA15H□	
寸法 (mm)	幅	布張り:605 革張り:664	592	664		
	奥行	布張り:593、革張り:636		633		
	高さ	920(920-1020)		1120(1120-1270)		
	座面高さ	430(430-530)		630(630-780)		

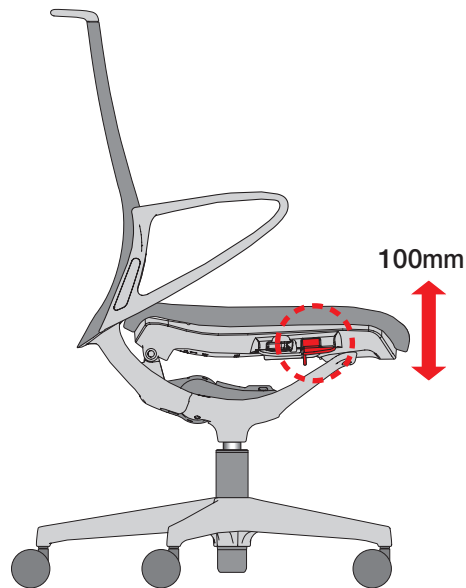
■メッシュタイプ

タイプ	5本脚			
	ミドルバック			
サイドビュー				
肘タイプ	可動肘	樹脂肘	肘なし	
製品コード	CA91B□/C□	CA21B□/C□	CA11B□/C□	
寸法 (mm)	幅	630	605	592
	奥行	593		
	高さ	925(925-1025)		
	座面高さ	430(430-530)		

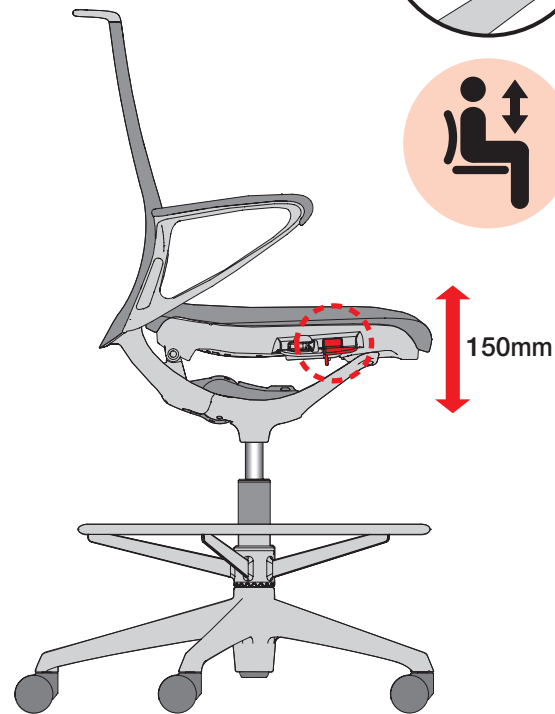


※4本脚オートリターンタイプは、高さ調節機能がありません。
 ※肘はオプションです。

■5本脚



■ハイチェア



座の上下調節

座右下にある座上下昇降レバーで調節できます。体重を掛けた状態でレバーを上に向ければ座は下がり、レバーを離せば任意の位置で固定されます。座を上げる時は、レバーを上に向けて腰を軽く浮かせた状態で行なってください。

上下ストローク

5本脚 : 100mm

ハイチェア : 150mm

※4本脚オートリターンタイプ除く。



リクライニング固定/解除

座右下のスマートスライドオペレーションレバーにより、リクライニングの固定/解除が行なえ、リクライニングの反力強さを強/弱の2段階で調節できます。

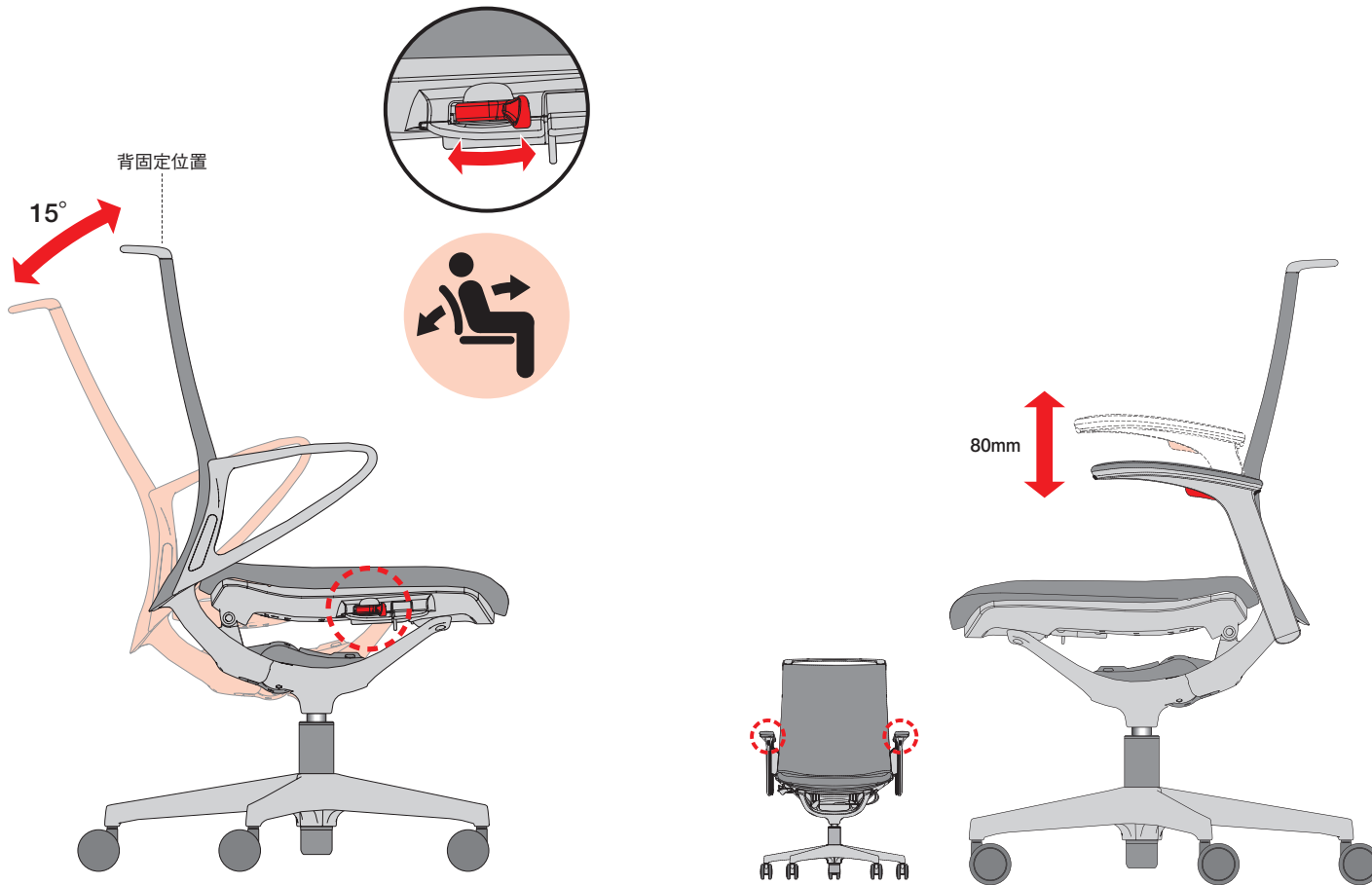
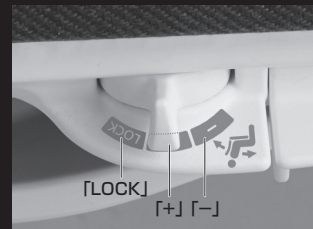
(リクライニング角度：15°)

「LOCK」：リクライニング固定(初期位置)

「+」：反力強さ「強」

「-」：反力強さ「弱」

※4本脚オートリターンタイプ除く。



アジャストアーム(オプション)の上下・位置調節

肘パッド下にある上下調節ボタンを押すと、上下の固定が解除されます。肘の高さは上下に80mmの調節ができます。ボタンをはなせば固定されます。

注意

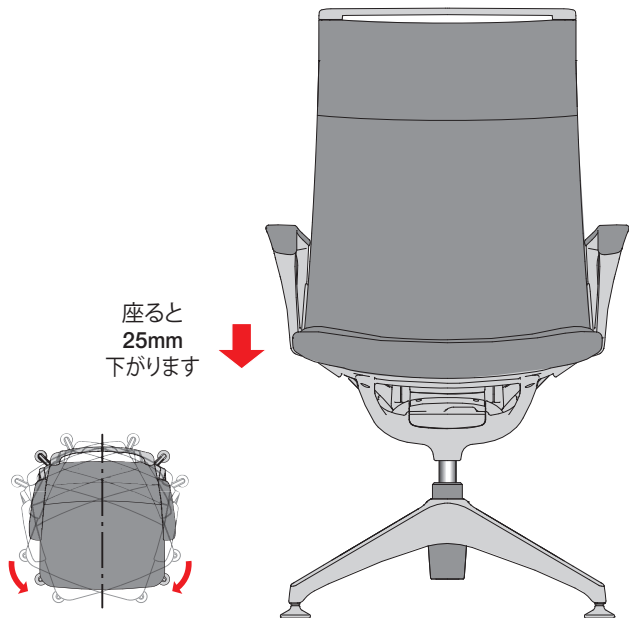
調節後は確実に固定されているか確かめてからご使用ください。



オートリターン機能

(4本脚オートリターンタイプのみ)

座面は左右どちらにも回転させることができます。腰を軽く浮かせると自動で元の位置に戻ります。

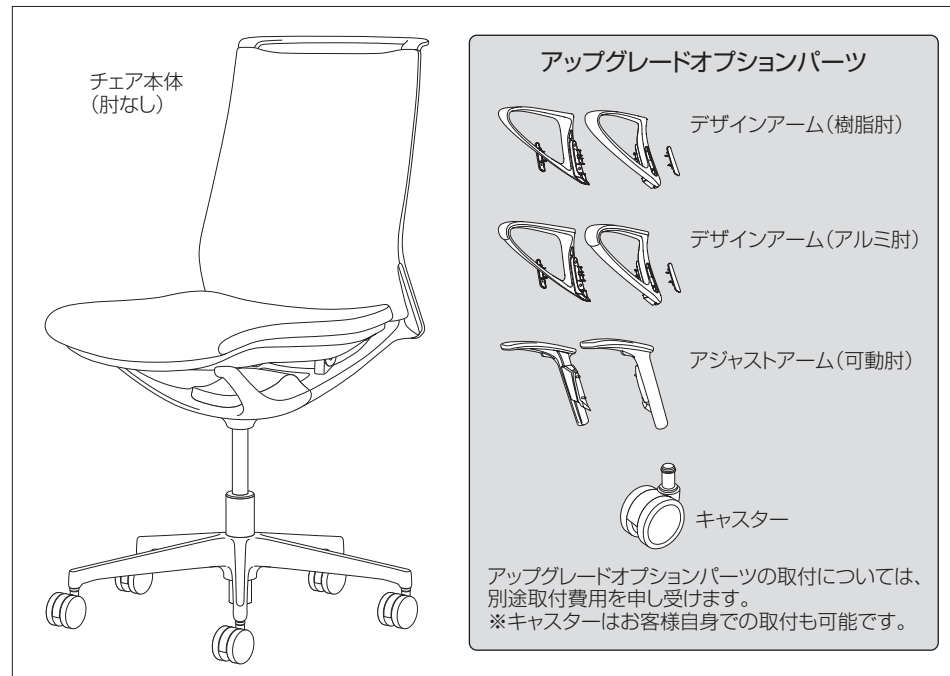


部品の交換について

モードシリーズは、破損または経時により消耗した部品を、交換できる構造になっています。部品の交換はお買い上げの販売店または、(株)オカムラサポートアンドサービス【フリーダイヤル 0120-448-105】までご用命ください。なお、別途取付費用を申し受けます。

アップグレードについて

製品のアップグレードをご希望の場合は、お買い上げの販売店または、(株)オカムラサポートアンドサービス【フリーダイヤル 0120-448-105】までご相談ください。なお、別途取付費用を申し受けます。



末永くお使いいただくためのお願い

使用上のご注意とメンテナンスについて

- 使用中にボルトやネジの緩みによるガタツキが生じた時は、必ず早めの増締めをしてください。
- 湯気が当たる場所での使用は避けてください。サビの原因となります。
- この取扱説明書をいつでも取り出せるよう大切に保管してください。
- こまめに、メンテナンスしながらお使いいただくのが製品を長持ちさせる秘訣です。保証期間終了後は早めに点検と修理(有償)を弊社にご用命ください。
- 部品の交換について
部品の交換およびアフターサービスについては、お買い上げの販売店または、(株)オカムラサポートアンドサービス【フリーダイヤル 0120-448-105】までご用命ください。なお、別途取付費用を申し受けます。

日常のお手入れについて

■布部・メッシュ部

- ・布地を傷めないように柔らかいブラシでのブラッシングや表面を軽く叩いたりしながら、掃除機で埃を取り除くようにしてください。
- ・長期間のご使用で付着した手垢(皮脂)などの汚れには、薄めた中性洗剤溶液を柔らかい布に浸して固く絞って拭いてください。洗剤が残らないように水拭きで取り除き、さらにかから拭きして乾燥させてください。
- ・アルカリ電解水を使用し汚れを除去する場合は、汚れに直接吹き掛け、布地を傷めないように柔らかいブラシで軽くブラッシングし水分と汚れを拭き取った後しばらく乾燥させてください。
- ・油性のシミがついた場合は、速やかに、ベンジン等の専用のシミ抜き剤をつけて叩いて落としてください。最後に、固く絞った柔らかい布で水拭きをして、さらにかから拭きして乾燥させてください。素材によっては、汚れが落ちない場合があります。
- 〈注意事項〉
・汚れはなるべく早い段階で除去してください。
- ・輪じみが残るのを避けるために、汚れ部分のみではなく全体を掃除してください。
- ・洗剤を使用することで、表面が変色、変質する場合がありますので、目立たないところで試してから行ってください。

■皮革部

- ・清潔で乾いた柔らかい布でから拭きしてください。
- ・液体をこぼした場合、直ちに乾いた布で拭いてください。汚れが落ちない場合は、布にぬるま湯を浸して拭いてください。
- ◇注意事項
・シンナー・ベンジン等の有機溶剤、アルコール、化学クロス、靴用クリーナー等でのお手入れは行わないでください。万が一変色したり風合いが変わってしまった場合は、元には戻りませんのでご注意ください。

■アルミ部

- ・清潔で乾いた柔らかい布でから拭きしてください。
- ・水分、指紋(皮脂)等が付着した場合は、速やかに拭き取ってください。水分、指紋(皮脂)等が付着した状態で放置しますと、アルミ部が酸化し、光沢、風合いが失われますので、ご注意ください。

■樹脂部

- ・固く絞った柔らかい布で水拭きをしてください。
- ・汚れが目立つ場合は、薄めた中性洗剤溶液を柔らかい布に浸して絞ってから、拭き取ってください。洗剤が残らないように水拭きで取り除き、さらにかから拭きして乾燥させてください。

「故障かな？」と思う前にご確認ください。

不具合内容	確認事項	対処方法	参照ページ
座が上がらない	座に体重をかけたまま操作していませんか?	腰を浮かせた状態で操作してください。	7, 8
	座の位置が一番上の状態になっていませんか?	上限以下の高さでご使用ください。	7, 8
座が下がらない	座の前方に腰掛けた状態で操作していませんか?	座の中央部分に体重を掛け、操作してください。	7, 8
	座の位置が一番下の状態になっていませんか?	下限以上の高さでご使用ください。	7, 8
背が動かない	座右下のスマートスライドオペレーションレバーがLOCKに設定されていませんか?	スマートスライドオペレーションレバーを強(+)か弱(-)にしてください。	9
	座右下のスマートスライドオペレーションレバーが強になっていませんか?	スマートスライドオペレーションレバーを弱(-)にしてください。	9
キャスターの転がりが悪い	キャスターに異物(糸くずや毛糸など)がからみついていますか?	異物を取り除くか、新しいキャスターと交換してください。	弊社営業担当まで
キャスターが転がりすぎる	Pタイルなど表面の硬い床でナイロンキャスターを使用していませんか?	ウレタンキャスターに交換することをお勧めします。	

椅子の外観の違いについては、下記内容をご確認ください。

①	表面素材(張材・樹脂・塗装・その他)の外観は、同色(同仕様)でも、材質・製造ロット・製造条件等によって色目・光沢等の質感に若干の違いがあります。	➡	これらの違いは保証の対象外となります。
②	納品後、経年により変色や退色、又は光の影響により表面仕上げに変化が生じることがあります。	➡	これらの変化は保証の対象外となります。

製品コードラベル

本製品には製品コードなどを記載した製品コードラベルが貼ってあります。

お問い合わせや同一製品を再注文される際にご確認ください。



主な材質と表面加工

部位		種類		表面加工		
構造部材	背	クッションタイプ	トップフレーム	アルミタイプ	金属(アルミニウム)	ミラー仕上げ
			樹脂タイプ	ナイロン	—	
	メッシュタイプ	メインフレーム	全機種共通	ナイロン	—	
			インナーシェル	ナイロン	—	
	座	全機種共通	フレーム	ポリプロピレン	—	
	支基	全機種共通	本体	金属(アルミニウム)	ポリエステル塗装	
			カバー	ポリプロピレン	—	
	脚	5本脚タイプ	本体	金属(アルミニウム)	ミラー仕上げ	
			4本脚タイプ	本体	金属(アルミニウム)	ミラー仕上げ
		ハイチェアタイプ	本体	金属(アルミニウム)	ミラー仕上げ	
フットリング			金属(アルミニウム)	—		
肘	固定肘(樹脂)	本体	ナイロン	—		
		金属(アルミニウム)	ミラー仕上げ			
	可動肘	パッド	ポリウレタン	—		
本体		ナイロン	—			
張り材	クッションタイプ	インナーメッシュ	全機種共通	ポリエステル	—	
		布張り	ヘリンボーン	アクリル系	—	
			ミックス	ポリエステル	—	
			インターロック	ポリエステル	—	
	プレーン		ポリエステル	—		
	革張り	皮革(牛革)	—			
メッシュタイプ		インターロック	ポリエステル、綿	—		
プレーン	ポリエステル	—				
クッション材	座	全機種共通	ウレタンフォーム	—		

※製品の仕様については、改良のため予告なく変更を行なう場合もありますのでご了承ください。

保証の明細

保証する項目について

この製品の保証期間は、一般社団法人日本オフィス家具協会(JOIFA)の「オフィス家具—製品安全基準のガイドライン」に基づいております。特別な定めある場合以外、通常の状態で使用された場合、3つの種別ごとに(お客様ご購入の日から)1年・2年・8年としております。

外観・表面仕上げ	塗装および樹脂部品の変色、背座の張り地及びレザークロスの摩耗	1年
機構部・可動部	引出し・スライド機構、扉の開閉、錠前、昇降機構等の故障	2年
構造体	強度・構造体にかかる破損	8年

注)上記の保証期間は、一般のオフィスにおいて、通常の執務状態(1日8時間程度)で使用した場合を想定して定めたもので、24時間、年中無休での業務や、これに準ずる過酷な使われ方をする所(消防・警察・鉄道・各業種の監視室・警備室・新聞社・TV局・学生寮・病院等)での保証期間ではございません。家具の無償保証は一般的に、通常の補修(メンテナンス)が行なわれていることが前提となります。

※保証期間中の製品不具合については、部品の交換等の修理にて対応させていただきます。

※保証期間経過後の修理は、有料にて承ります。(経過後の点検・修理は、製品を保有される方に実施責任があります。)

※保証期間内でも、次の場合は有料となります。

- ・購入履歴(購入年月日・購入者名・販売店名)を提示いただけない場合。
- ・弊社発行の取扱説明書・商品添付ラベル等に従って使用されていない製品の故障または破損。
- ・使用方法において、お客様の過失が認められる場合。

- ・中古品・譲渡品・個人売買品、及び購入日、購入先が不明な商品の故障または破損。
- ・消耗品(キャスター・肘パッド・脚端及びフェルト・電池・電球・バッテリー等)
- ・異常な環境下(高温・多湿・著しい温度変化等)での使用、保管による故障または破損。
- ・天然材料(木・革・その他)における色目、木目・節・しわ・傷等の質感の違い。
- ・弊社に真のない外部要因(天災地変・火災・異常電圧等)に起因する故障及び破損。
- ・通常使用により生じる接触や摩擦による変色・褪色・異音・変形・スズ・錆・カビの発生等。
- ・使用時の手垢・埃等の汚れによる仕上げ表面の変化。
- ・納品後の移動・運搬による故障または破損。
- ・可動部の動作音(椅子のリクライニング等)。
- ・日本国以外で使用する場合。

修理用部品の保有期間について

製品の製造中止後5年間とさせていただきます。但し、単一部材で構成される製品や、適正な価格、納期でお客様に供給できない部品は、除外させていただきます。

JOIFA標準使用期間

日本オフィス家具協会(JOIFA)では、消費生活用製品安全法の主旨に合わせ、一定の使用条件で、安全上支障なくご使用できる期間として、自主的に「JOIFA標準使用期間」を設定しました。この期間に注意を喚起することが目的で、製品の無償保証期間ではありません。通常、JOIFA標準使用期間を過ぎると、摩耗や経年劣化による故障が増大することが考えられます。その場合には、点検整備や部品交換で継続使用していただくか、ご使用に耐えない場合には、買い替えをお勧めさせていただく場合も有ります。詳しくは、日本オフィス家具協会(JOIFA)ホームページをご覧ください。
<https://www.joifa.or.jp/>

製品の廃棄について

不要となった製品の廃棄は、法令によりお客様が適切に処理する責任があります。廃棄の際は、法令に従った適切な廃棄処理をお願いします。廃棄に関するご質問は、管轄する地方自治体にお問い合わせください。

memo

memo